

Table Hub

8 ANS
- GARANTIE -

FABRICATION
10
ANS



CATALOGUE
digital
p.234



PLATEAU

Plateau mélaminé double face haute qualité ép. 25 mm, norme PEFC.
Classement au Feu : M3. Support panneau de particules densité $\pm 640 \text{ kg/m}^3$.
Chants ABS antichocs ép. 2 mm, angles adoucis.
Forme de plateau en V optimale pour un espace de travail média.
Hauteur du plan de travail : 72,5 cm ou 104,5 cm.

STRUCTURE ET ÉLECTRIFICATION

Table Média avec électrification facile.
Boîtier inclus comprenant 1 prise PC + 1 port USB + 1 port HDMI.
Système de passage de câbles intégré.
Vérins de réglage intégrés pour une parfaite mise à niveau.
Disponible avec ou sans coffre aimanté pour caisson technique avec accès sur le côté.

→ POINTS FORTS



Plateau en forme de V :
meilleure visibilité d'écran



Grand choix :
4 modèles
disponible en 9 coloris



Électrification intégrée :
équipée d'un boîtier avec
1 PC + 1 USB + 1 HDMI



Coffre d'électrification disponible :
avec accès facile par le côté
grâce aux panneaux aimantés





MODÈLES ET DIMENSIONS

Avec ou sans coffre d'électrification disponible avec accès sur le côté, sans fond, à placer impérativement contre un mur.

TABLE MEDIA BASSE

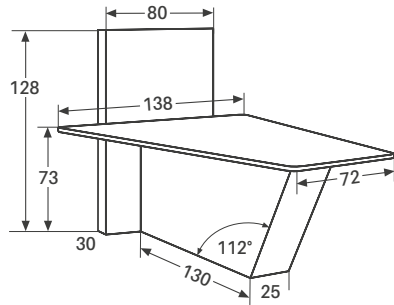
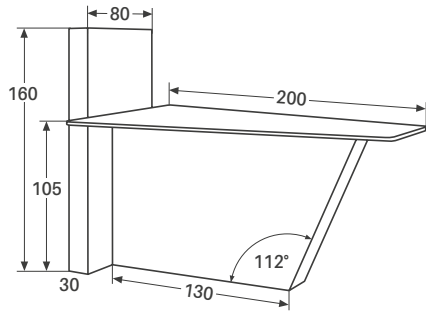


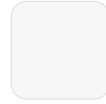
TABLE MEDIA HAUTE



COLORIS

→ **STRUCTURE** Mélaminé ép.25 mm

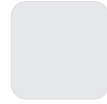
CLASSIQUE



BL
Blanc



GG
Grège



LG
Light Grey



AC
Acacia



CL
Chêne Clair



EB
Ebène Ash



NY
Noyer Naturel



WA
Walnut Ambré

FOREST



HA
Chêne Brut

